

Instruktioner

Lemon LM0080/LM0081-mottagare (gäller även LM0034Z₁)

Beskrivning

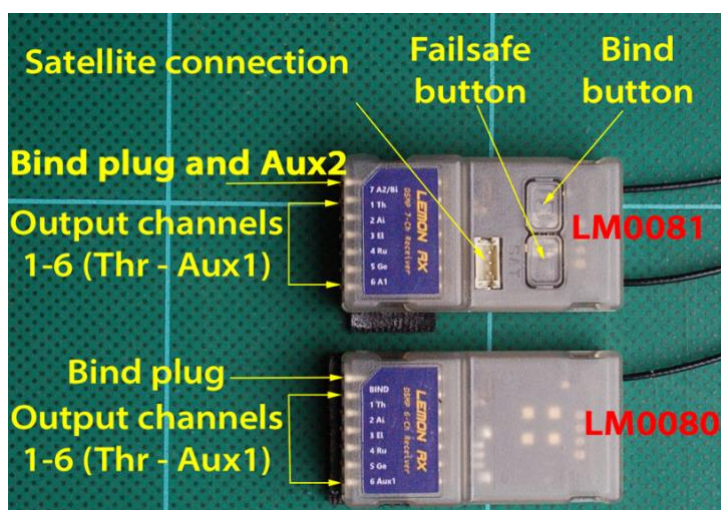
Lemon 6-kanals LM0080 och 7-kanals LM0081 är avsedda inom Gen2-serien som "enkla och okomplicerade" fullsortiments DSMX/DSM2™-kompatibla mottagare för modellerare som använder Spektrum eller kompatibla sändare. De har ingen komplicerad stabiliserings- eller telemetrifunktion.

Båda mottagarna är små och lätta och har utmärkta prestanda. Trots sin låga kostnad erbjuder de båda lång räckvidd och tillförlitlighet, med LM0081 med ett "dual diversity"-antennsystem och möjligheten att lägga till en satellitmottagare för att ytterligare förbättra signaltilförlitligheten.

Mottagarna fungerar med praktiskt taget alla Spektrum eller kompatibla sändare, inklusive första och andra generationens DX-serier, samt de nyare NX- och iX-sändarna. Mottagaren växlar automatiskt läge mellan DSMX™ och DSM2™ efter behov.

Lemon-mottagarna fungerar också med öppen källkodssändare som Taranis och Turnigy 9XR med en tilläggsmodul som är kompatibel med DSM2 eller DSMX, samt med multiprotokollsändare som Jumper och RadioMaster.

Anslutningar



Båda mottagarna har sju uppsättningar stift i ena änden av höljet: kanalerna 1-6 är ordnade i den vanliga Spektrum-ordningen T, A, E, R, G, Aux1.

LM0081 har knappar för Bind och Failsafe och en kontakt för en satellitmottagare. Satelliten kan vara en Lemon eller en Spektrum™ men den måste vara en DSMX-kompatibel version. Lemon LM0037A rekommenderas. Kanal 7 (Aux2) finns tillgänglig och kan även fungera som en vanlig bindkontakt.

LM0080 har inga knappar eller en satellitkontakt. Den 7:e uppsättningen stift används endast för bindning eftersom denna mottagare inte har någon Aux 2-utgång.

Steg 1: Slå på strömmen till mottagaren

Båda mottagarna kräver en strömförsörjning på 3,5V till 8,5V (de kan drivas direkt från en 2S LiPo).

Den vanligaste källan är sannolikt en ESC (Electronic Speed Controller), som kommer att leverera 5 eller 6V till mottagaren och servon. De flesta eldrivna plan kommer att använda detta arrangemang och ström kommer att tillhandahållas genom gasanslutningen till kanal 1; vilken som helst av uppsättningarna med kanalstift kan dock användas för att förse mottagaren med ström.

¹LM0034Z-mottagaren var en interimsversion medan LM0080 och LM0081 förbereddes. Det är i huvudsak en LM0080 men med dubbelantenn för mångfald och inget fodral. LM0080 Instruktioner gäller.

Minsta rekommenderade matningsspänning är 3,5V. För 1S LiPo-applikationer måste batteriet kunna upprätthålla en 3,5V spänning samtidigt som den levererar den erforderliga maximala belastningsströmmen till mottagaren och servon. I vissa fall KANSKE kan du arbeta med en lägre spänning (till exempel en väl urladdad 1S LiPo-cell) men du måste testa arrangemanget i praktiken för att vara säker.

Steg 2: Bindning av mottagaren

För att binda mottagaren till ett specifikt modellminne i sändaren, använd någon av dessa två metoder:

Bindning med Bind-knappen (endast LM0081)

1. Slå PÅ mottagaren (med satellitmottagare ansluten, om sådan används).
2. Håll Bind-knappen B intryckt i cirka 3 sekunder.
3. Släpp knappen B när den röda mottagarens statuslampa börjar blinka.
4. Om en satellitmottagare används, slå på strömmen till mottagaren vid denna tidpunkt genom att koppla bort strömmen och koppla in den igen. Både mottagarens statuslampa och satellitlampan kommer då att blinka.
5. Fortsätt att binda till sändaren på vanligt sätt (se sändarens instruktioner).
6. Bindningen är klar när den röda mottagarens statuslampa (och satellitlampan, om den är ansluten) lyser med fast sken.

Bindning med en Bind Plug (traditionell Spektrum™-metod) (LM0080 och LM0081)

1. Med mottagarens ström avstängd, placera en bindingsplugg på kanalens 7 stift.
2. Slå PÅ mottagaren (med satellitmottagare ansluten, om den används med LM0081).
3. Den röda mottagarens statuslampa (och satellit, om den är ansluten) börjar blinka.
4. Fortsätt att binda sändaren på vanligt sätt (se sändarens instruktioner).
5. Bindningen är klar när den röda mottagarens statuslampa (och satellitlampan, om tillämpligt) lyser med fast sken.
6. Glöm inte att ta bort bindingspluggen efter att du har stängt av mottagaren.

Mottagaren är nu redo att användas; men för LM0081 rekommenderas det att lägga till User-set Failsafe.

Steg 3: Ställ in Failsafe

Standardfelsäker

När du binder mottagaren sparar den de kanalvärden som för närvarande skickas av din sändare. Failsafe aktiveras när ingen signal tas emot av mottagaren under 2 sekunder. Alla kanaler flyttas sedan till de värden som sparats under bindningen. Av denna anledning bör gasreglaget under bindning vara på minus 100% medan alla andra stickor är centrerade. Detta är standardbeteendet för båda mottagarna.

Användarinställd Failsafe

Endast LM0081 erbjuder alternativet User-set Failsafe. Detta gör att mottagaren vid förlust av signal skickar ett förinställt värde till var och en av servon och ESC.

Gör så här för att aktivera User-set Failsafe:

1. Bind mottagaren och sändaren enligt beskrivningen ovan. Strömavbrott.
2. Slå på sändaren, följt av mottagaren.
3. Kontrollera att den gröna lysdioden är AV, vilket indikerar att Failsafe är inaktiverat. (Om PÅ, tryck och håll ner F-knappen i 3 sekunder tills den är AV.)
4. Ställ in sändarens kontroller på lämpligt sätt. Se till att gasen är låg (minus 100%).
5. Tryck och håll ned F-knappen i 3 sekunder tills den gröna lysdioden lyser.